

Model CAT 4S jest typowym analizatorem CAT-4 z sondą o specjalnym wykonaniu, przystosowaną do pracy w bardzo trudnych warunkach.

Dane techniczne analizatora CAT 4S

Cyrkonowy Analizator Tlenu CAT 4S przeznaczony jest do ciągłego pomiaru stężenia tlenu (bezpośrednio w kanale spalin) w gazach spalinowych kotłów opalanych mazutem jak również w Zakładach termicznej utylizacji odpadów. Dzięki swojej konstrukcji, analizator umożliwia monitorowanie zawartości tlenu (wyświetlacz cyfrowy), jak również współpracę poprzez pętlę prądową z układami automatyki sterującej procesem spalania.

Warunki normalnego użytkowania:

<ul style="list-style-type: none"> temperatura otoczenia sonda - część w kanale spalin: sonda - część zewnętrzna: moduł elektroniki: 	$^{\circ}\text{C}$ +/- 2	20 ÷ 650 ≤ 65 -20 ÷ 50
<ul style="list-style-type: none"> wilgotność względna: 	%	30 ÷ 80
<ul style="list-style-type: none"> napięcie zasilania: 	V	230 (-15% ÷ 10%) / 50Hz
<ul style="list-style-type: none"> zewnętrzne pole magnetyczne: 	A/m	0 ÷ 400 stałe i zmienne
<ul style="list-style-type: none"> wibracje o częstotliwości 5 ÷ 80 Hz: 	m/sek ²	0 ÷ 2,5
<ul style="list-style-type: none"> ciśnienie gazu mierzonego (względem ciśn. atmosf.): 	hPa	-50 ÷ 50

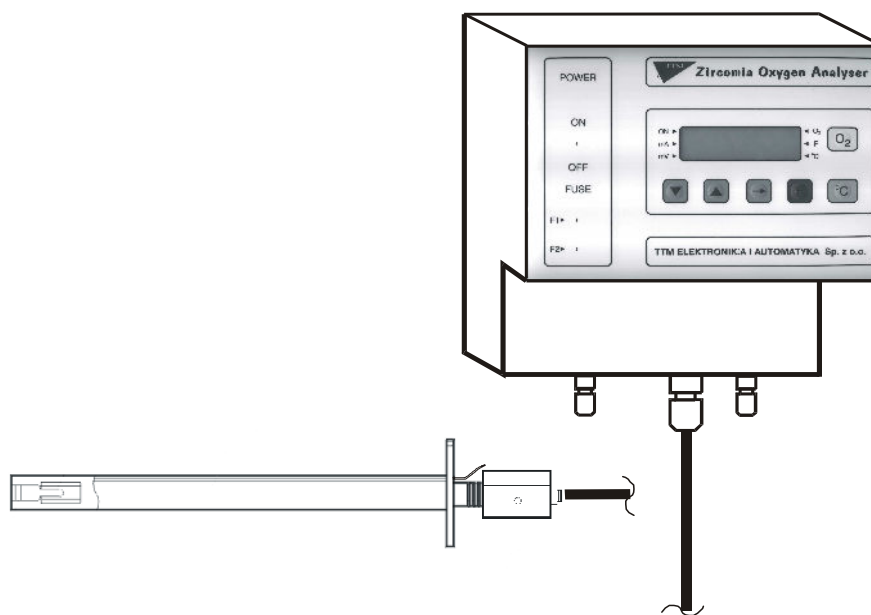
Dane metrologiczne:

<ul style="list-style-type: none"> zakresy pomiarowe: 	%O ₂	0.1 ÷ 20 / 0.1 ÷ 10 / 0.1 ÷ 5 (zakres przełączany zworką)
<ul style="list-style-type: none"> Wyjście prądowe - liniowe, izolowane o obciążalności ≤ 500 Ω (sygnał proporcjonalny do stężenia tlenu): 	mA	0 ÷ 20 lub 4 ÷ 20 (zakres przełączany zworką)
<ul style="list-style-type: none"> błąd podstawowy wskazania wielkości mierzonej* dla przedziału 0.1 ÷ 12% O₂: dla przedziału 12 ÷ 20 % O₂: 	%O ₂	±0.1 ±0.4
<ul style="list-style-type: none"> błąd podstawowy przetwarzania wielkości mierzonej* dla zakresu 0.1 ÷ 5 %O₂: dla zakresu 0.1 ÷ 10 %O₂: dla zakresu 0.1 ÷ 20 %O₂: dla przedziału 0.1 ÷ 12 %O₂: dla przedziału 12 ÷ 20 %O₂: 	% zakresu	±2 ±1 ±0.5 ±2

Powyższe dane określone zostały w oparciu o pomiary i badania przeprowadzone w celu sprawdzenia zgodności z europejskimi normami w Zakładzie Techniki Ciepłej i Gospodarki Energetycznej ENERGOPOMIARU w Gliwicach oraz Laboratorium Badawczym ELTEST w Warszawie.

Konstrukcja analizatora CAT 4S

Widok ogólny analizatora CAT 4 przedstawiono na Rys.1



Rys. 1 Widok ogólny analizatora CAT 4S.

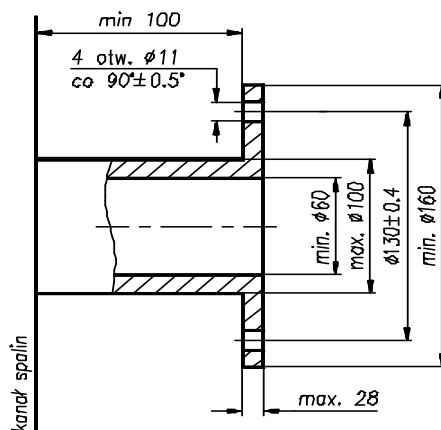
Analizator składa się z:

- sondy
- modułu elektroniki
- wielożyłowego przewodu elektrycznego łączącego sondę z modułem elektroniki

Instalacja i uruchomienie analizatora CAT 4

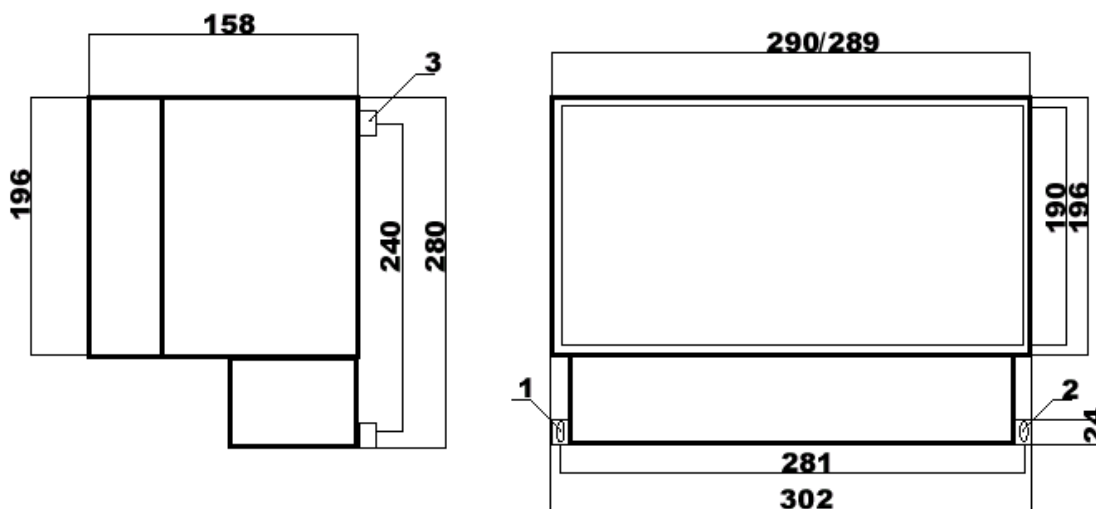
W celu zainstalowania i uruchomienia analizatora należy wykonać wymienione poniżej czynności przestrzegając następującej kolejności:

1. Wykonać króciec montażowy (wg Rys. 4.1) i wspanać go w ścianę przewodu spalinowego w miejscu, w którym ma być zamontowana sonda. Króciec ten należy usytuować w kanale spalin tak, aby zamontowana w nim sonda była umieszczona poziomo a zarazem prostopadle do kierunku przepływu spalin.



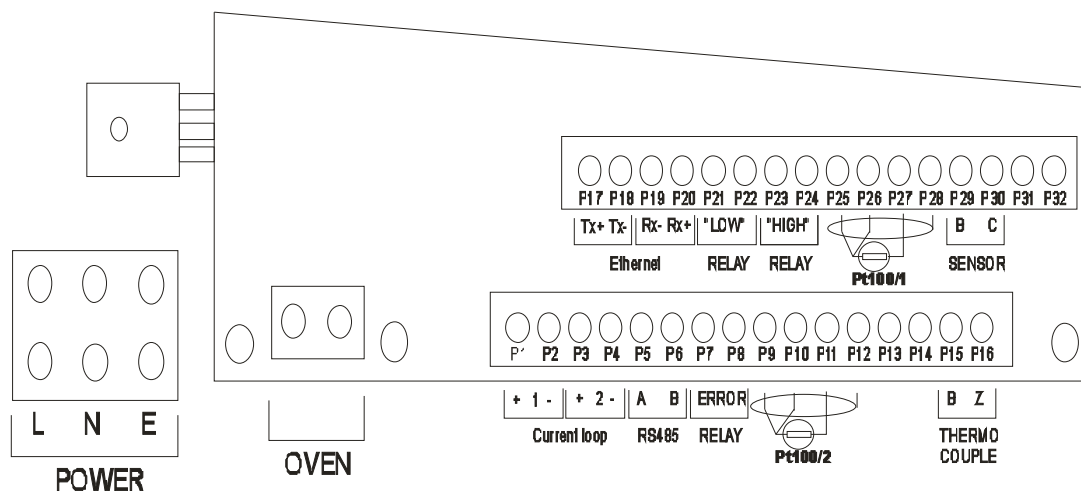
Rys. 4 Króciec montażowy do zamontowania sondy.

- Zamocować moduł elektroniki przy pomocy trzech śrub M5, w miejscu zabezpieczonym przed uderzeniami mechanicznymi i termicznymi oraz przed dostępem wody. Rozmieszczenie otworów montażowych ME pokazano na Rys. 4.2.



Rozmieszczenie otworów montażowych w module elektroniki

- Przeprowadzić przewód łączący sondę z modulem elektroniki z dala od przewodów mogących powodować zakłócenia (np.: wysokoprądowych, z sygnałami szybkodziennymi) oraz od elementów o wysokiej temperaturze.
- Do odpowiednich zacisków listwy zaciskowej ME podłączyć: przewody pętli prądowej, przewody przekaźników sygnalizacyjnych, przewód zasilający (230V) oraz przewody dodatkowych zewnętrznych czujników temperatury Pt100. Do wykonania połączenia z czujnikami temperatury należy użyć przewodu ekranowanego np. przewodu 4-parowego w ekranie stosowanego w instalacjach komputerowych (skrętka). Rozmieszczenie zacisków na listwie zaciskowej przedstawia Rys. 4.3.



Rys. 4.2 Rozmieszczenie i opis poszczególnych zacisków listwy zaciskowej.

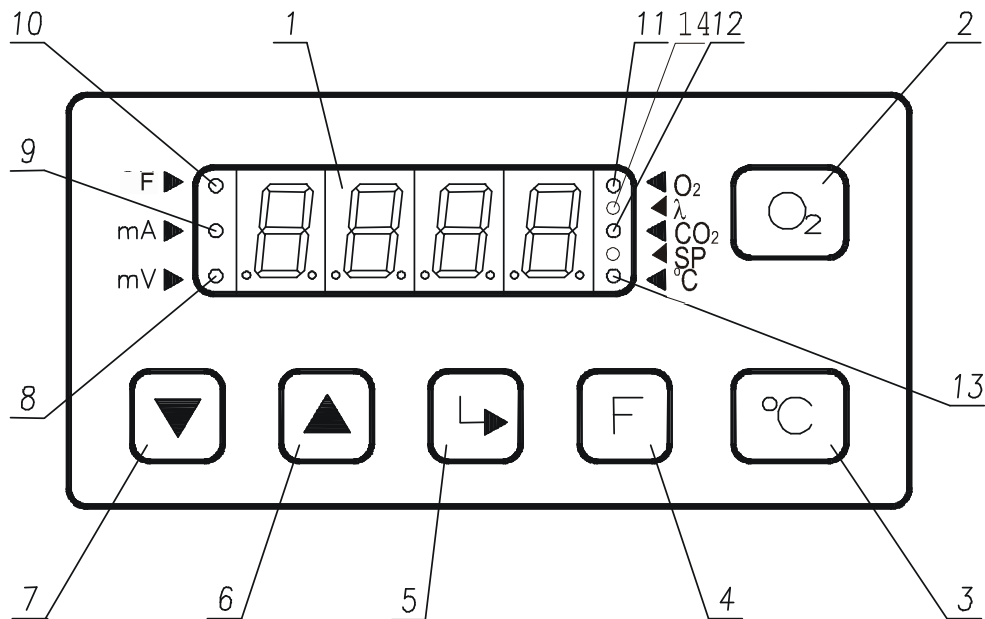
Gdzie:

- | | |
|------------|---|
| (POWER) | - zaciski do podłączenia zasilania (230V/AC) |
| (P15)(P16) | - zaciski do podłączenia termopary |
| (P29)(P30) | - zaciski do podłączenia ogniwa cyrkonowego |
| (OVEN) | - zaciski do podłączenia grzałki ogniwa |
| (P7)(P8) | - zaciski przekaźnika sygnalizującego wystąpienie błędu |
| (P23)(P24) | - zaciski przekaźnika sygnalizującego przekroczenie zadanego górnego (HIGH) progu alarmowego stężenia tlenu |
| (P21)(P22) | - zaciski przekaźnika sygnalizującego przekroczenie zadanego dolnego (LOW) progu alarmowego stężenia tlenu |
| (P1)(P2) | - zaciski pierwszej pętli prądowej |
| (P3)(P4) | - zaciski drugiej pętli prądowej |
| (Pt100/1) | - zaciski czujnika temperatury spalin Pt100/1(opcja). |
| (Pt100/2) | - zaciski czujnika temperatury wlotowej powietrza Pt100/2 |
| (Ethernet) | - opcja |
| (RS485) | - zaciski linii RS485A, RS485B |

Uwaga !

Wszystkie analizatory mają wstępnie ustawione zakresy pętli prądowych i zakres pomiarowy zgodnie z zamówieniem klienta.

Panel sterowania



- 1 - czteropozycyjny wyświetlacz siedmiosegmentowy
- 2 - przycisk przełączający urządzenie w tryb pracy: *odczyt stężenia tlenu*
- 3 - przycisk przełączający urządzenie w tryb pracy: *odczyt temperatury ogniwa*
- 4 - pomocniczy przycisk funkcyjny (w zależności od kontekstu - wejście w tryb pracy: *menu* lub wybieranie poszczególnych opcji menu)
- 5 - przycisk używany do poziomego przemieszczania kursora podczas wprowadzania niektórych danych przez użytkownika
- 6 - przycisk przewijania menu wstecz i zmiany odczytywanej wielkości fizycznej
- 7 - przycisk przewijania menu wprzód i zmiany odczytywanej wielkości fizycznej
- 8 - dioda sygnalizująca tryb pracy: *odczyt napięcia ogniwa cyrkonowego*
- 9 - dioda sygnalizująca tryb pracy: *test pętli prądowej*
- 10 - dioda sygnalizująca tryb pracy: *Odczyt współczynnika wykorzystania mocy zasilacza grzejnika* (świecenie ciągłe) lub *wprowadzanie wartości* (miganie)
- 11 - dioda sygnalizująca tryb pracy: *odczyt stężenia tlenu* (świecenie ciągłe) lub *przekroczenie progów alarmowych* (miganie)
- 12 - dioda sygnalizująca tryb pracy: *odczyt stężenia dwutlenku węgla (CO₂)*
- 13 - dioda sygnalizująca tryb pracy: *odczyt temperatury ogniwa (°C)*
- 14 - dioda sygnalizująca tryb pracy: *odczyt Współczynnika Nadmiaru Powietrza (λ)*

Analizator CAT -4 z dodatkowym Panelem Wyświetlacza

